



Kit de emergência para iluminação fluorescente



APLICAÇÕES

Luminárias com lâmpadas fluorescentes lineares e compactas de 4 pinos com potências entre 4 - 58W.

MATERIAIS

Invólucro em policarbonato V2 RAL 9003.

NORMAS APLICÁVEIS

EN 60598-2-22

CARACTERÍSTICAS

Tensão de alimentação 230 VAC / 50 Hz.

Bateria de NiCd de alta temperatura.

Indicador do sistema de carga da bateria.

Tempo de carga 24 horas.

Limitador de descarga.

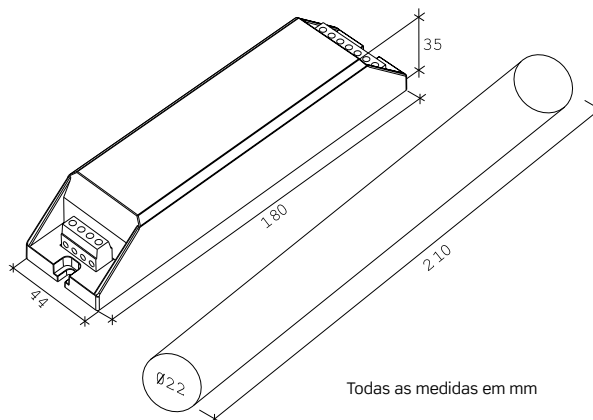
Entrada para telecomando universal.

Preparado para funcionar com balastros electrónicos.

Montagem permanente, não permanente e permanente série.



02KIT-K2



Todas as medidas em mm

Referência	Designação	Autonomia
02KIT-K2	Kit de emergência p/iluminação fluorescente 4 a 58W	1h
02KIT-K3	Kit de emergência p/iluminação fluorescente 4 a 58W (balastros electrónicos)	1h